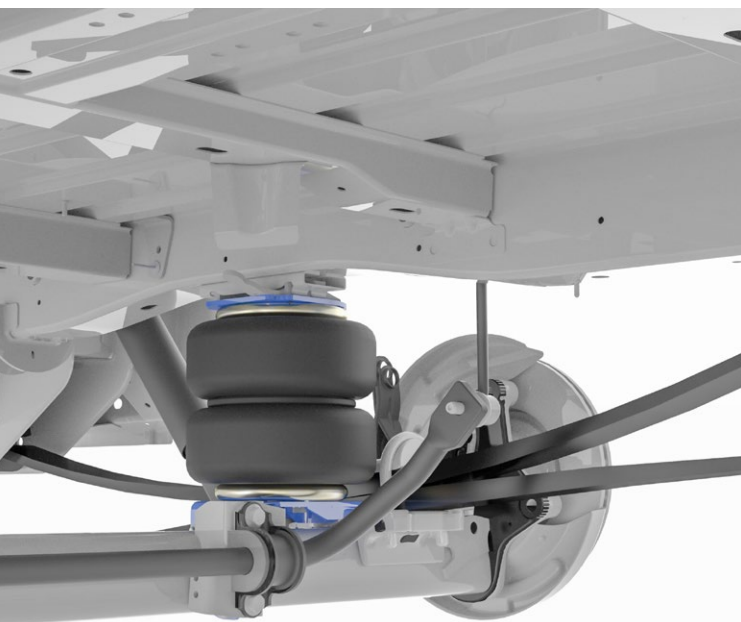


**SISTEMI DI
SOSPENSIONI**
making everyday smoother



SCOPRITE LE POSSIBILITÀ OFFERTE DA VB-AIRSUSPENSION

MAGGIORE SICUREZZA E COMFORT SU STRADA.

VB-SemiAir

Sospensioni pneumatiche supplementari

I NOSTRI SISTEMI VB-SEMI AIR INCLUDONO
I SEGUENTI VANTAGGI:
MIGLIORE COMFORT – MAGGIORE
STABILITÀ – TENUTA DI STRADA OTTIMALE.

MAGGIORE CORSA DELLA MOLLA CON LE SOSPENSIONI PNEUMATICHE SUPPLEMENTARI.

VB-SemiAir: sospensioni pneumatiche supplementari

Grazie alle sospensioni pneumatiche supplementari è possibile regolare la sospensione entro limiti specifici. VB-SemiAir è disponibile sia per veicoli con molle a balestra che per veicoli con sospensioni a barra di torsione. Nei veicoli con molle a balestra viene montato un soffietto pneumatico tra il telaio e l'asse posteriore. In un veicolo con sospensioni a barra di torsione, il soffietto pneumatico è montato lateralmente sul telaio. Entrambi i sistemi VB-SemiAir supportano le sospensioni esistenti.

MENO PREOCCUPAZIONI PER IL CARICO.

VB-SemiAir viene fornito come "sistema a camera doppia". Questo significa che i soffietti pneumatici non sono collegati tra loro. Il sistema a camera doppia permette di effettuare regolazioni distinte sul lato destro e sinistro, così da livellare in qualche misura il veicolo persino quando il carico non è distribuito in modo uniforme.

	Aumento dell'altezza di marcia	Riduzione al minimo del cedimento delle molle	Riduzione del rollio	Migliore comfort delle sospensioni
VB-SEMI AIR Sospensioni pneumatiche supplementari	++	++	+	++
	Migliore comportamento di marcia	Regolazione automatica		
	+			



VB-LEVELAIR È SPESSO INSTALLATO PER SODDISFARE I SEGUENTI REQUISITI:

- **MAGGIORE ALTEZZA DI MARCIA**
- **ABBASSAMENTO RIDOTTO**
- **RIDUZIONE DEL ROLLIO**
- **MIGLIORE COMFORT DELLE SOSPENSIONI**
- **MIGLIORE COMPORTAMENTO DI MARCIA**



SCOPRITE I VARI SISTEMI DI SOSPENSIONI PNEUMATICHE SUPPLEMENTARI.

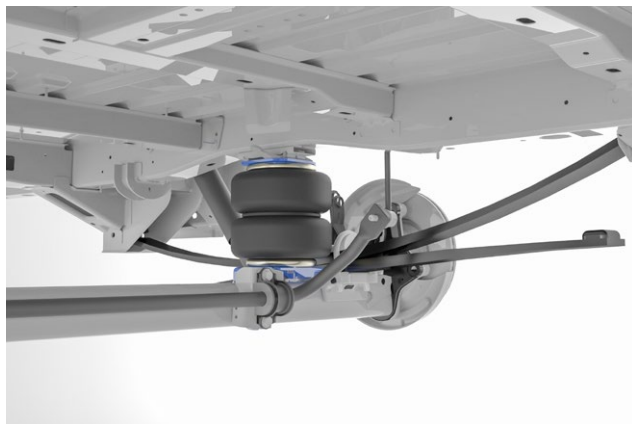
Sono disponibili diversi prodotti di sospensioni pneumatiche supplementari, a seconda del marchio e del modello del veicolo.

- Sistema di base VB-SemiAir
 - *Valvole di riempimento*
- Sistema comfort VB-SemiAir
 - *Pannello di comando*
 - *Centralina elettronica digitale*
- VB-LevelAir*
 - *Regolazione automatica dell'altezza*

VANTAGGI DI VB-SEMIAIR:

- ALTEZZA DI MARCIA AUMENTATA E MAGGIORE CORSA DELLA MOLLA
- MAGGIORE STABILITÀ
- POSIZIONE OBLIQUA RIDOTTA
- FORZA ELASTICA VARIABILE
- SCELTA ECONOMICA
- IL SISTEMA "PLUG-AND-PLAY" CONSENTE UN'INSTALLAZIONE RAPIDA
- ALLESTIMENTO, EQUIPAGGIAMENTO E CARICO SONO PROTETTI DA VIBRAZIONI/IMPATTI
- POSIZIONE DI MARCIA CORRETTA A PIENO CARICO
- MENO SOLLECITAZIONI A CARICO DEGLI AMMORTIZZATORI

* Per ulteriori informazioni sul nostro sistema di sospensioni pneumatiche VB-LevelAir, consultare la brochure specifica del prodotto.



REGOLAZIONE DELLA SOSPENSIONE ENTRO CERTI LIMITI.

Sistema di base VB-SemiAir

Con il sistema di base VB-SemiAir, la forza elastica può essere variata entro limiti specifici. Ciò rende il sistema di base VB-SemiAir una valida opzione per i veicoli sempre molto carichi e che occasionalmente trasportano carichi variabili, in quanto la pressione può rimanere più o meno invariata. Sarà necessario pressurizzare autonomamente il sistema di base VB-SemiAir utilizzando un'alimentazione pneumatica esterna, ad es. una pompa di gonfiaggio pneumatici.

- Nei veicoli con molle a balestra viene montato un soffietto pneumatico tra il telaio e l'asse posteriore. Il soffietto pneumatico supporta la molla a balestra esistente.
- Su un veicolo con sospensioni a barre di torsione, la molla pneumatica è montata lateralmente sul telaio. Questo soffietto pneumatico sostiene la sospensione a barra di torsione esistente.

CONTENUTO DEL SET: SOSPENSIONE A BALESTRA



CONTENUTO DEL SET: SOSPENSIONE A BARRA DI TORSIONE



CONTENUTI DEI SISTEMI DI BASE:

		SOSPENSIONE A BALESTRA	SOSPENSIONE A BARRA DI TORSIONE
1	Soffietti pneumatici	+	+
2	Staffe di supporto dei soffietti pneumatici	+	+
3	Ammortizzatori		+
4	Tubazioni pneumatiche	+	+
5	Valvole di riempimento	+	+
6	Materiale di fissaggio	+	+
+	Istruzioni di montaggio	+	+
+	Manuale d'uso	+	+
+	Documentazione approvazione (TÜV/ABE)	+	+


CONTENUTO DEL SET: SOSPENSIONE A BALESTRA

VARIANTE DI COMANDO ILLUSTRATA: CENTRALINA ELETTRONICA DIGITALE
CONTENUTO DEL SET: SOSPENSIONE A BARRA DI TORSIONE

VARIANTE DI COMANDO ILLUSTRATA: PANNELLO DI COMANDO

MODIFICHE DEL CARICO, DINAMICA DI MARCIA UNIFORME.

Sistema comfort VB-SemiAir

Con il sistema comfort VB-SemiAir è possibile regolare (manualmente) la forza elastica entro limiti specifici. Pertanto, il sistema comfort VB-SemiAir è una valida opzione per i veicoli che sono spesso molto carichi e che trasportano regolarmente carichi variabili.

- Nei veicoli con molle a balestra viene montato un soffietto pneumatico tra il telaio e l'asse posteriore. Il soffietto pneumatico supporta la molla a balestra esistente.
- Su un veicolo con sospensioni a barre di torsione, la molla pneumatica è montata lateralmente sul telaio. Questo soffietto pneumatico sostiene la sospensione a barra di torsione esistente.

CONTENUTI DEI SISTEMI COMFORT:

		SOSPENSIONE A BALESTRA	SOSPENSIONE A BARRA DI TORSIONE
1	Soffietti pneumatici	+	+
2	Staffe di supporto dei soffietti pneumatici	+	+
3	Ammortizzatori		+
4	Tubazioni pneumatiche	+	+
6	Materiale di fissaggio	+	+
7	Compressore	+	+
8	Pannello di comando con manometri e interruttore alto/basso	+	+
9	Centralina elettronica digitale con display per diverse opzioni di impostazione	+	
10	VB-SACU*	+	+
11	Manuale d'uso	+	+
12	Istruzioni di montaggio	+	+
+	Documentazione approvazione (TÜV/ABE)	+	+

* Il sistema comfort VB-SemiAir con centralina elettronica digitale dispone di un'unità di comando elettronica VB-SACU.

IL SISTEMA COMFORT VB-SEMIAIR È DISPONIBILE CON DIVERSE VARIANTI DI COMANDO

PANNELLO DI COMANDO - LCV - SEDILE CONDUCENTE



PANNELLO DI COMANDO - CAMPER - CRUSCOTTO



CENTRALINA ELETTRONICA DIGITALE



Il sistema comfort VB-SemiAir con centralina elettronica digitale offre una serie di vantaggi aggiuntivi. Ad esempio, è possibile specificare l'unità utilizzata per visualizzare la pressione o rivedere le notifiche (storiche). In questo modo è possibile accedere a maggiori informazioni sul sistema di sospensioni pneumatiche supplementari.

SEMPLICE FUNZIONAMENTO MANUALE DELLE SOSPENSIONI PNEUMATICHE SUPPLEMENTARI.

Sistema comfort VB-SemiAir con pannello di comando

Il sistema comfort VB-SemiAir è costituito da un sistema di base VB-SemiAir, con un pannello di comando con due manometri, due interruttori alto/basso e un potente compressore ad alte prestazioni. Gli interruttori alto/basso facilitano la modifica dell'altezza di marcia del veicolo. I soffietti pneumatici possono essere facilmente pressurizzati, poiché i manometri forniscono una lettura accurata della pressione (in bar) nelle molle.

Sistema comfort VB-SemiAir con centralina elettronica digitale*

Il sistema comfort VB-SemiAir è costituito da un sistema di base VB-SemiAir che include una centralina elettronica digitale e una scatola del compressore con blocco valvole, un'unità di comando elettronica (VB-ASCU) e un compressore ad alte prestazioni. Con la centralina elettronica digitale è possibile azionare separatamente entrambi i soffietti pneumatici. L'unità presenta la pressione del soffietto pneumatico per ogni soffietto pneumatico ed è possibile utilizzare le frecce su e giù per aumentare o diminuire la pressione nei soffietti pneumatici o per entrambi contemporaneamente. Un altro vantaggio è che, entro certi limiti, è possibile scegliere dove appendere o posizionare la centralina elettronica digitale nel veicolo. Ciò significa che non si perdono vani portaoggetti utili e non è necessario posare le tubazioni (dell'aria) nel veicolo.

* Al momento della redazione, il sistema comfort VB-SemiAir con centralina elettronica digitale non era ancora disponibile per tutti i veicoli. Contattate il vostro VB-Partner per ulteriori informazioni.

Oltre ai prodotti del gruppo "sospensioni pneumatiche supplementari", ne offriamo anche molti altri. I nostri prodotti rientrano in quattro gruppi. Questi gruppi contengono diversi sistemi per molti marchi e modelli, per cui troverete sempre una soluzione adatta a voi.



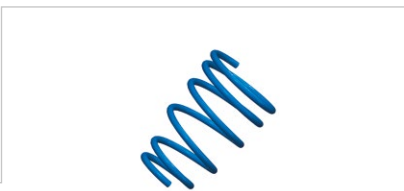
SOSPENSIONE PNEUMATICA INTEGRALE



SOSPENSIONI PNEUMATICHE SUPPLEMENTARI



MOLLE SUPPLEMENTARI E DI RINFORZO



COMPONENTI SPECIALI



LA SOLUZIONE IDEALE.

Strumento di ricerca prodotti

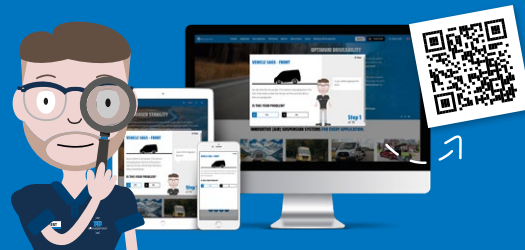
La ricerca di una soluzione adatta per il vostro veicolo richiede una vasta esperienza? *Assolutamente no.* Lo strumento di ricerca prodotto del nostro sito web è lo strumento perfetto per aiutarvi a trovare la soluzione migliore per il vostro veicolo. È sufficiente inserire alcuni dati di base sul veicolo in questione e definire le proprie esigenze e/o preferenze specifiche per determinare la soluzione di veicolo più adatta. Se l'elenco dei problemi e/o dei requisiti nel nostro strumento di ricerca prodotto sembra eccessivamente esteso, è perché offriamo le soluzioni giuste per molti problemi e requisiti.

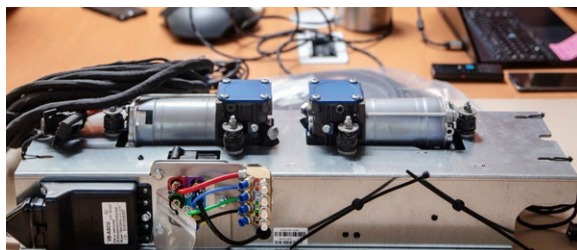
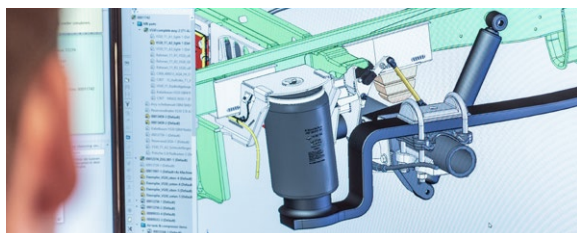
VB-Wizard

Questo vi rende difficile sapere su quale problema o esigenza concentrarvi per determinare la soluzione più adatta al vostro veicolo? *Lo capiamo.* In tal caso consigliamo di utilizzare il VB-Wizard. Sul nostro sito web, troverete il VB-Wizard in basso a destra nel nostro strumento di ricerca prodotto. Questa funzione illustra passo passo i problemi e/o i requisiti più comuni, con spiegazioni dettagliate (e animazioni) che rendono tutto immediatamente chiaro.

VISITATE IL NOSTRO SITO WEB WWW.VBAIRSUSPENSION.COM E SCOPRITE QUANTO È FACILE UTILIZZARE USARE IL NOSTRO STRUMENTO DI RICERCA PRODOTTO E IL VB WIZARD.

Una volta stabiliti i tre prodotti VB più adatti al vostro veicolo, è sufficiente richiedere un preventivo a uno dei nostri VB-Partner locali. Se avete altre domande, i nostri VB-Partner saranno lieti di aiutarvi!





**TRASFORMIAMO OGNI
VIAGGIO IN UN BUON
VIAGGIO.**



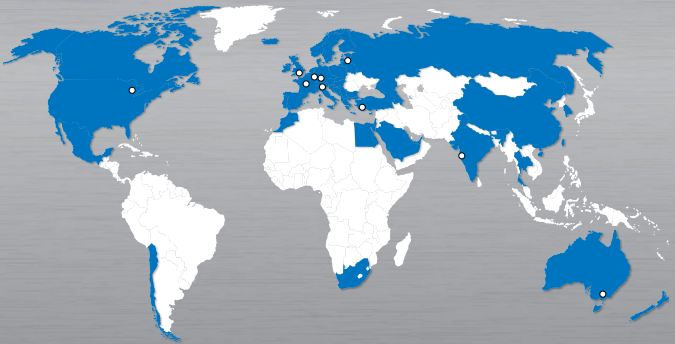
VB-AIRSUSPENSION È UN'AZIENDA ATTIVA IN TUTTO IL MONDO.

In quanto azienda leader in rapida crescita, desideriamo che tutti i nostri clienti nel mondo traggano vantaggio dalle nostre eccellenti applicazioni per sospensioni. Queste applicazioni assicurano un maggiore comfort, un migliore comportamento di marcia e più sicurezza, per rendere ogni giorno più piacevole.

MAKING EVERYDAY SMOOTHER.

E proprio in questo spirito miriamo a fornire ai nostri clienti la migliore assistenza possibile. Finora ci siamo riusciti molto bene! Da oltre 30 anni il nostro team altamente motivato sviluppa e costruisce applicazioni per sospensioni e vari sistemi di sospensioni pneumatiche per veicoli commerciali leggeri, ambulanze, carri attrezzi, camper, veicoli 4x4 e fuoristrada. Il nostro portafoglio prodotti spazia dalle molle di rinforzo a soluzioni per sospensioni pneumatiche integrali con ammortizzatori attivi per gli assi posteriore e anteriore. Siamo particolarmente orgogliosi del riconoscimento ufficiale da parte di grandi marchi come Mercedes-Benz, Volkswagen, Ford, Renault, PSA e AL-KO. Si tratta del più alto riconoscimento che uno specialista di accessori possa ricevere da un costruttore di veicoli. Le approvazioni TÜV e le "lettere di non obiezione" (LONO) di vari costruttori di veicoli indicano che i nostri prodotti sono disponibili anche per altri veicoli.

- PIÙ DI 30 ANNI DI ESPERIENZA
- 195 COLLABORATORI
- 9 CONSOCIATE IN TUTTO IL MONDO
- RAPPRESENTATI DA PARTNER IN 42 PAESI
- DISTRIBUZIONE IN OLTRE 60 PAESI
- PIÙ DI 355 PARTNER DI INSTALLAZIONE ACCREDITATI
- OLTRE 885 SPECIALISTI QUALIFICATI
- OLTRE 300.000 SISTEMI DI SOSPENSIONI PNEUMATICHE VENDUTI



SCOPRITE I NOSTRI PRODOTTI.

I nostri prodotti giungono a destinazione attraverso una vasta rete di partner e rivenditori internazionali, sempre con la soddisfazione degli utenti. I nostri partner e rivenditori sono specialisti autorizzati che hanno ricevuto una formazione approfondita sull'installazione dei nostri prodotti e sulla fornitura di un servizio di assistenza e consulenza appropriato e di alta qualità.

Per trovare il partner o il rivenditore più vicino, visitare il sito
www.vbairsuspension.com.