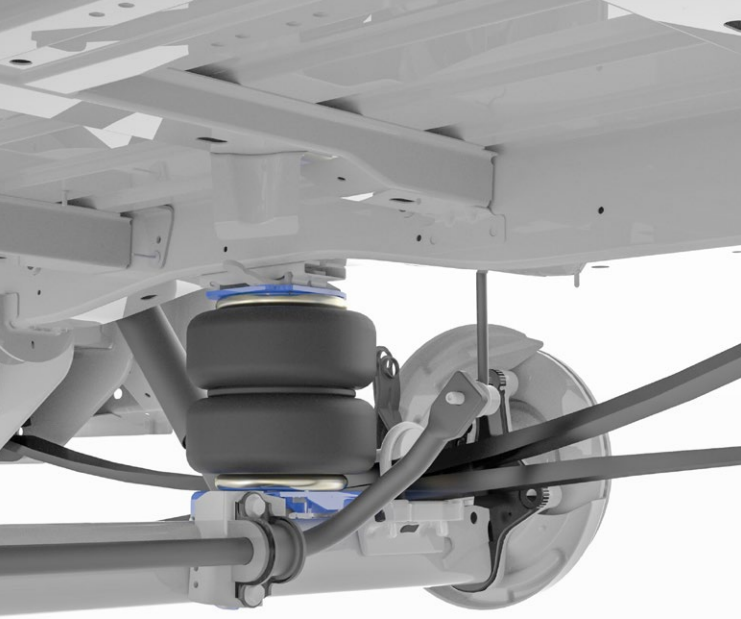


SÜSPANSİYON SİSTEMLERİ

making everyday smoother



VB-AIRSUSPENSION'IN YAPABİLECEKLERİNİ KEŞFEDİN

YOLDA DAHA İYİ GÜVENLİK VE KONFOR.

VB-SemiAir

Yarım havalı süspansiyon

VB-SEMIAIR SİSTEMLERİMİZ AŞAĞIDAKİ
AVANTAJLARI SUNAR:
GELİŞMİŞ KONFOR - DAHA FAZLA DENGE -
OPTIMUM SÜRÜLEBİLİRLİK.



YARIM HAVALI SÜSPANSİYON İLE DAHA FAZLA YAY BOŞLUĞU OLUŞTURUN.

VB-SemiAir: yarım havalı süspansiyon

Yarım havalı süspansiyon sayesinde, süspansiyon ayarları belirli sınırlar dahilinde yapılabilir. VB-SemiAir hem yaprak yaylı araçlar hem de torsiyon çubuğu süspansiyonuna sahip araçlar için mevcuttur. Yaprak yaylara sahip bir araçta, şasi ve arka aksın arasına bir havalı yay takılır. Torsiyon çubuğu süspansiyonuna sahip bir araçta ise, havalı yay şasinin yan tarafına takılır. Her iki VB-SemiAir sistemi de mevcut süspansiyonu destekler.

YÜKÜNÜZ KONUSUNDA DAHA AZ ENDİŞELENİN.

VB-SemiAir "iki bölmeli sistem" olarak temin edilir. Bu, havalı yayların birbirine bağlı olmadığı anlamına gelir. İki bölmeli bir sistem kullanıldığında, sol ve sağ bölmeler ayrı ayrı ayarlanabilir ve böylece dengesiz yüklemelerde bile araç düzeyinin belirli sınırlar dahilinde dengelenmesi mümkün olur.

	Sürüş yüksekliğini artırır	Sarkmayı azaltır	Araç yuvarlanmasını azaltır	Süspansiyon konforunu artırır
VB-SEMIAIR Yarım havalı süspansiyon	++	++	+	++
	Sürüş özelliklerini geliştirir	Otomatik ayar		
	+			



VB-LEVELAIR GENELLİKLE AŞAĞIDAKİ GEREKSİNİMLERİ KARŞILAYACAK ŞEKİLDE TAKILIR:

- ARTIRILMIŞ SÜRÜŞ YÜKSEKLİĞİ ■
- DAHA AZ SARKMA ■
- ARAÇ YUVARLANMASINDA AZALMA ■
- GELİŞMİŞ SÜSPANSİYON KONFORU ■
- GELİŞMİŞ SÜRÜŞ ÖZELLİKLERİ ■



FARKLI YARIM HAVALI SÜSPANSİYON SİSTEMLERİNİ KEŞFEDİN.

Aracın marka ve modeline bağlı olarak farklı yarım havalı süspansiyon ürünleri mevcuttur.

- VB-SemiAir temel sistemi
 - *Şişirme valfleri*
- VB-SemiAir konfor sistemi
 - *Kontrol paneli*
 - *Dijital kontrol birimi*
- VB-LevelAir*
 - *Otomatik seviye kontrolü*

VB-SEMAIR'İN AVANTAJLARI:

- ARTIRILMIŞ SÜRÜŞ YÜKSEKLİĞİ VE DAHA FAZLA YAY BOŞLUĞU
- GELİŞMİŞ DENGE
- MERKEZDEN SAPMA SEVİYESİNDE AZALMA
- DEĞİŞKEN YAY TANSİYONU
- UYGUN MALİYETLİ SEÇİM
- HIZLI MONTAJA İMKAN SAĞLAYAN "TAK VE ÇALIŞTIR" SİSTEMİ
- GÖVDE, DONANIM VE YÜK TİTREŞİME/DARBEME KARŞI KORUNUR
- AĞIR YÜKLER DIŞARIDAN FARK EDİLMEZ
- AMORTİSÖRLER DAHA AZ ZORLANIR

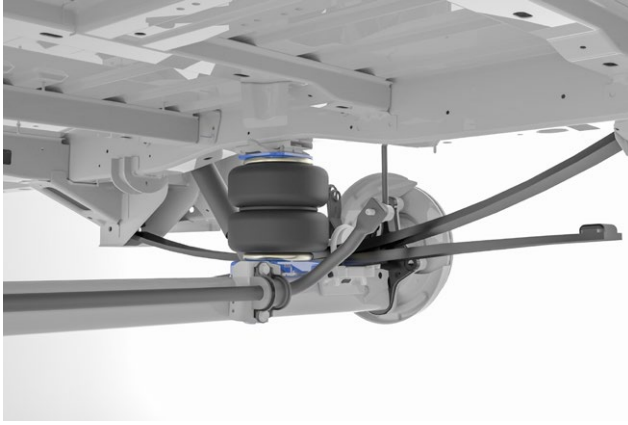
* VB-LevelAir havalı süspansiyon sistemimize dair daha fazla bilgi almak için ürüne özel broşürümüzü inceleyin.

SÜSPANSİYONUN BELİRLİ LİMİTLER DAHİLİNDE AYARLANMASI.

VB-SemiAir temel sistem

VB-SemiAir temel sistem yay tansiyonunun belirli sınırlar dahilinde değiştirilmesini sağlar. Bu, VB-SemiAir temel sistemini, basınç neredeyse aynı kalabildiği için, her zaman ağır yük taşıyan ve zaman zaman da değişken yükler taşıyan araçlar için ideal bir seçenek haline getirir. VB-SemiAir temel sistemine, lastik şişirme aracı gibi harici bir hava kaynağı kullanarak kendiniz basınç vermeniz gerekir.

- Yaprak yaylara sahip bir araçta havalı yay, şasi ve arka aksın arasına takılır. Bu havalı yay, mevcut yaprak yayı destekler.
- Torsiyon çubuğu süspansiyonuna sahip bir araçta ise havalı yay, şasinin yan tarafına takılır. Bu havalı yay, mevcut torsiyon çubuğu süspansiyonu destekler.



SETİN İÇİNDEKİLER: YAPRAK SÜSPANSİYON



SETİN İÇİNDEKİLER: TORSİYON ÇUBUĞU SÜSPANSİYONU



TEMEL SİSTEMLERİN İÇERİKLERİ:

		YAPRAK SÜSPANSİYON	TORSİYON ÇUBUĞU SÜSPANSİYONU
1	Havalı yaylar	+	+
2	Havalı yay destek bağlantı parçaları	+	+
3	Amortisörler		+
4	İç lastikler	+	+
5	Şişirme valfleri	+	+
6	Bağlayıcılar	+	+
+	Montaj yönergeleri	+	+
+	Kullanıcı kılavuzu	+	+
+	Onay belgeleri (TÜV/ABE)	+	+

DEĞİŞKEN YÜKLER, İSTİKRARLI ARAÇ DAVRANIŞI.

VB-SemiAir konfor sistemi

VB-SemiAir konfor sistemi, yay tansiyonunun belirli limitler dahilinde (manuel olarak) ayarlanmasını sağlar. Bu da, VB-SemiAir konfor sistemini genellikle ağır yüklü olan ve düzenli olarak değişken yükler taşıyan araçlar için ideal bir seçenek haline getirir.

- Yaprak yaylara sahip bir araçta havalı yay, şasi ve arka aksın arasına takılır. Bu havalı yay, mevcut yaprak yayı destekler.
- Torsiyon çubuğu süspansiyonuna sahip bir araçta ise havalı yay, şasinin yan tarafına takılır. Bu havalı yay, mevcut torsiyon çubuğu süspansiyonu destekler.



SETİN İÇİNDEKİLER: YAPRAK SÜSPANSİYON



GÖSTERİLEN KONTROL VARYANTI: DİJİTAL KONTROL BİRİMİ

SETİN İÇİNDEKİLER: TORSİYON ÇUBUĞU SÜSPANSİYONU



GÖSTERİLEN KONTROL VARYANTI: KONTROL PANELİ

KONFOR SİSTEMİNİN İÇERİKLERİ:

		YAPRAK SÜSPANSİYON	TORSİYON ÇUBUĞU SÜSPANSİYONU
1	Havalı yaylar	+	+
2	Havalı yay destek bağlantı parçaları	+	+
3	Amortisörler		+
4	İç lastikler	+	+
6	Bağlayıcılar	+	+
7	Kompresör	+	+
8	Basınç göstergesi ve yüksek/alçak anahtar içeren kontrol paneli	+	+
9	Çeşitli ayar seçenekleri sunan ekranlı dijital kontrol birimi	+	
10	VB-SACU*	+	+
11	Kullanıcı kılavuzu	+	+
12	Montaj yönergeleri	+	+
+	Onay belgeleri (TÜV/ABE)	+	+

* Dijital kontrol birimine sahip VB-SemiAir konfor sistemi bir VB-SACU elektronik kontrol birimi içerir.

VB-SEMAIR KONFOR SİSTEMİ FARKLI KONTROL SEÇENEKLERİYLE SUNULMAKTADIR

KONTROL PANELİ – HAFİF TİCARİ ARAÇ – SÜRÜCÜ KOLTUĞU



KONTROL PANELİ – KARAVAN – GÖSTERGE PANELİ



DİJİTAL KONTROL BİRİMİ



Dijital kontrol birimine sahip VB-SemiAir konfor sistemi bir dizi ek avantaj sunar. Örneğin, hava basıncını göstermek için kullanılacak birimi belirleyebilir veya (geçmiş) bildirimlere göz atabilirsiniz. Bu sayede, yedek hava süspansiyon sisteminiz hakkında daha fazla bilgiye ulaşabilirsiniz.

KOLAY MANUEL KULLANIM SUNAN YARIM HAVALI SÜSPANSİYON.

Kontrol paneline sahip VB-SemiAir konfor sistemi

VB-SemiAir konfor sistemi, iki basınç ölçerli bir kontrol paneli, iki yüksek/alçak anahtar ve ağır hizmet tipi güçlü bir kompresör içeren bir VB-SemiAir temel sisteminden oluşur. Yüksek/alçak anahtarları aracınızın sürüş yüksekliğini değiştirmenizi kolaylaştırır. Basınç ölçerler yaylardaki basıncı (bar cinsinden) doğru bir şekilde okuduğundan, havalı yayları kolayca şişirebilirsiniz.

Dijital kontrol birimine* sahip VB-SemiAir konfor sistemi

VB-SemiAir konfor sistemi, bir dijital kontrol birimi ve valf bloğuna sahip bir kompresör kutusu, bir elektronik kontrol birimi (VB-ASCU) ve ağır hizmet tipi bir kompresör içeren bir VB-SemiAir temel sisteminden oluşur. Dijital kontrol birimi her iki hava yayını ayrı ayrı çalıştırmak için kullanılabilir. Bu birim, her bir havalı yay için körük basıncını gösterir ve havalı yaylardaki basıncı her yay için ayrı ayrı veya her ikisi için aynı anda artırmak veya azaltmak istediğinizde yukarı ve aşağı oklarını kullanarak bunu yapabilirsiniz. Diğer bir avantaj ise, dijital kontrol birimini belirli sınırlar dahilinde aracın neresine asmak veya yerleştirmek istediğinizi seçebilirsiniz. Bu sayede kullanılabilir saklama alanları boş yere harcanmamış olur ve aracın içine (hava) boruların döşenmesine gerek kalmaz.

* Dijital kontrol birimine sahip VB-SemiAir konfor sistemi bu metnin yazıldığı sırada henüz bütün araçlar için mevcut değildir. Daha fazla bilgi için VB-Partner'inize başvurun.

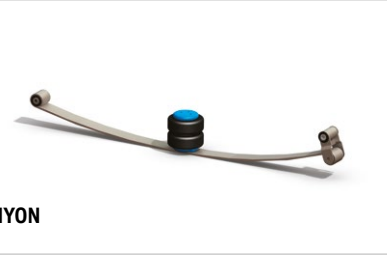
'Tam havalı süspansiyon' ürün grubundaki ürünlere ek olarak çok çeşitli başka ürünler de sunuyoruz. Ürünlerimiz dört ürün grubundan birine aittir. Bu ürün gruplarında birçok farklı marka ve model için çeşitli sistemler bulunur. Bu, sizin için her zaman uygun bir çözüm olduğu anlamına gelir.



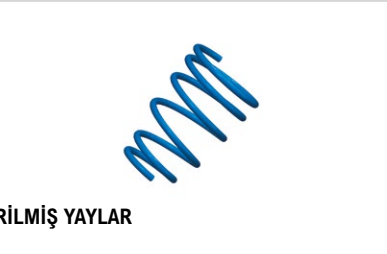
TAM HAVALI SÜSPANSİYON



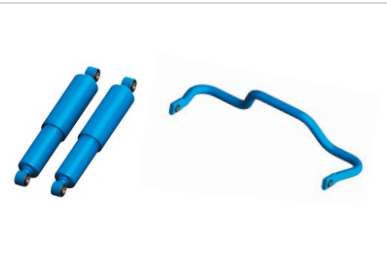
YARIM HAVALI SÜSPANSİYON



YARDIMCI VE GÜÇLENDİRİLMİŞ YAYLAR



ÖZEL BİLEŞENLER



İDEAL ÇÖZÜM.

Ürün Bulucu

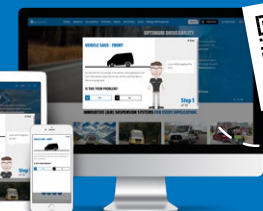
Aracınız için uygun bir çözüm aradığınızda derin bir uzmanlık mı gerekli? *Kesinlikle hayır.* İnternet sitemizdeki Ürün Bulucu, aracınız için en iyi çözümü bulmanıza yardımcı olacak mükemmel bir araçtır. Aracınıza en uygun çözümü belirlemek için, aracınızla ilgili bazı temel bilgileri girmeniz ve özel sorunlarınızı ve/veya tercihlerinizi belirtmeniz yeterlidir. Ürün Bulucumuzdaki sorunlar ve/veya gereksinimler listesi çok kapsamlı görünüyor olabilir; çünkü birçok sorun ve gereksinim için en doğru çözümleri sunuyoruz.

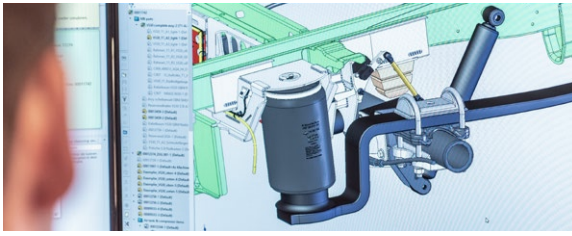
VB-Wizard

Bu durum, aracınız için en uygun çözümü belirlerken hangi soruna veya gereksinime odaklanmanız gerektiğini anlamanızı mı zorlaştırıyor? *Sizi çok iyi anlıyoruz.* Böyle bir durum söz konusuysa, VB-Wizard'ı kullanmanızı öneririz. İnternet sitemizde, Ürün Bulucumuzun sağ alt kısmında VB-Wizard'ı göreceksiniz. Bu işlev, en sık karşılaşılan sorunları ve/veya gereksinimleri sizinle birlikte adım adım değerlendirir ve her şeyi daha anlaşılır kılmak için ayrıntılı açıklamalar (ve animasyonlar) sunar.

WWW.VBAIRSUSPENSION.COM ADRESİNDEKİ WEB SİTEMİZE GİDİN, ÜRÜN BULUCUMUZU VE VB-WIZARD'IMIZI KULLANMANIN NE KADAR KOLAY OLDUĞUNU BİZZAT GÖRÜN.

Aracınız için en uygun üç VB ürününü belirledikten sonra, yerel VB-Partnerlerimizden birinden fiyat teklifi talep etmeniz yeterlidir. Başka sorularınız varsa, VB-Partner'lerimiz size memnuniyetle yardımcı olacaktır!





HER YOLCULUĞU
KEYİFLİ HÂLE
GETİRİYORUZ.



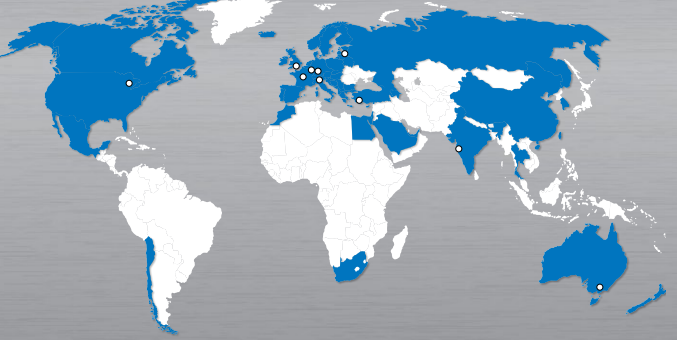
VB-AIRSUSPENSION TÜM DÜNYADA AKTİFTİR.

Hızla büyüme kaydeden öncü bir şirket olarak dünya çapındaki tüm müşterilerimizin birinci sınıf süspansiyon uygulamalarımızdan yararlanmasını istiyoruz. Bu süspansiyon uygulamaları; artırılmış konfor, daha iyi sürüş özellikleri ve daha fazla güvenlik sağlayarak her günü daha sorunsuz hale getirir.

HER GÜNÜ KOLAYLAŞTIRIR.

Bu ilkeyle, müşterilerimize mümkün olan en iyi hizmeti sunmaya çalışırız. Bu zamana kadar bunda çok başarılı olduk! Motive bir ekibin yardımıyla, hafif ticari araçlar, ambulanslar, otomobil nakliye araçları, karavanlar, 4x4 araçlar ve arazi araçları için 30 yıldan uzun bir süredir süspansiyon uygulamaları ve çeşitli havali süspansiyon sistemleri geliştirmeye ve üretmeye devam ediyoruz. Güçlendirilmiş yaylardan ön ve arka aks için aktif amortisörlere sahip tam havali süspansiyon çözümlerine kadar çeşitlilik gösteren bir ürün portföyüne sahibiz. Bir donanım uzmanının bir araç üreticisinden alabileceği en değerli takdir olduğundan, özellikle Mercedes Benz, Volkswagen, Ford, Renault, PSA ve AL-KO gibi büyük markalardan resmi olarak takdir görmekten gurur duyuyoruz. TÜV onayları ve farklı araç üreticilerinden alınan 'Çalışabilirlik Belgeleri' (LONO), ürünlerimizin başka araçlar için de kullanılabileceği anlamına geliyor.

- 30 YILDAN UZUN DENEYİM
- 195 ÇALIŞAN
- TÜM DÜNYADA 9 YAN KURULUŞ
- 42 ÜLKEDE İŞ ORTAKLARIYLA TEMSİL EDİLİYOR
- 60+ ÜLKEYE ÜRÜN SAĞLIYOR
- 355+ AKREDİTE MONTAJ İŞ ORTAĞIYLA ÇALIŞIYOR
- 885+ EĞİTİMLİ UZMANA VE
- 300.000+ HAVALI SÜSPANSİYON SİSTEMİ SATILDI



ÜRÜNLERİMİZİ KEŞFEDİN.

Ürünlerimiz, geniş bir uluslararası iş ortağı ve satıcı ağıyla ürünlerden memnun kalan kullanıcılara ulaşır. İş ortaklarımız ve satıcılarımız, ürünlerimizin kurulması ve yüksek kalitede servisin ve uygun önerilerin sağlanması konusunda kapsamlı olarak eğitim almış yetkili uzmanlardır.

Size en yakın iş ortağını veya satıcıyı bulmak için www.vbairsuspension.com adresini ziyaret edin.